

sinds 1957

ALURA

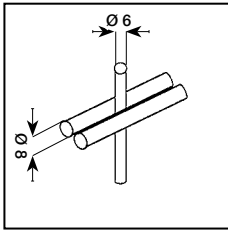
hekwerk

veiligheid voorop

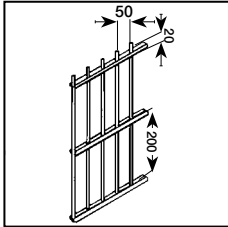


Staalmathekwerk

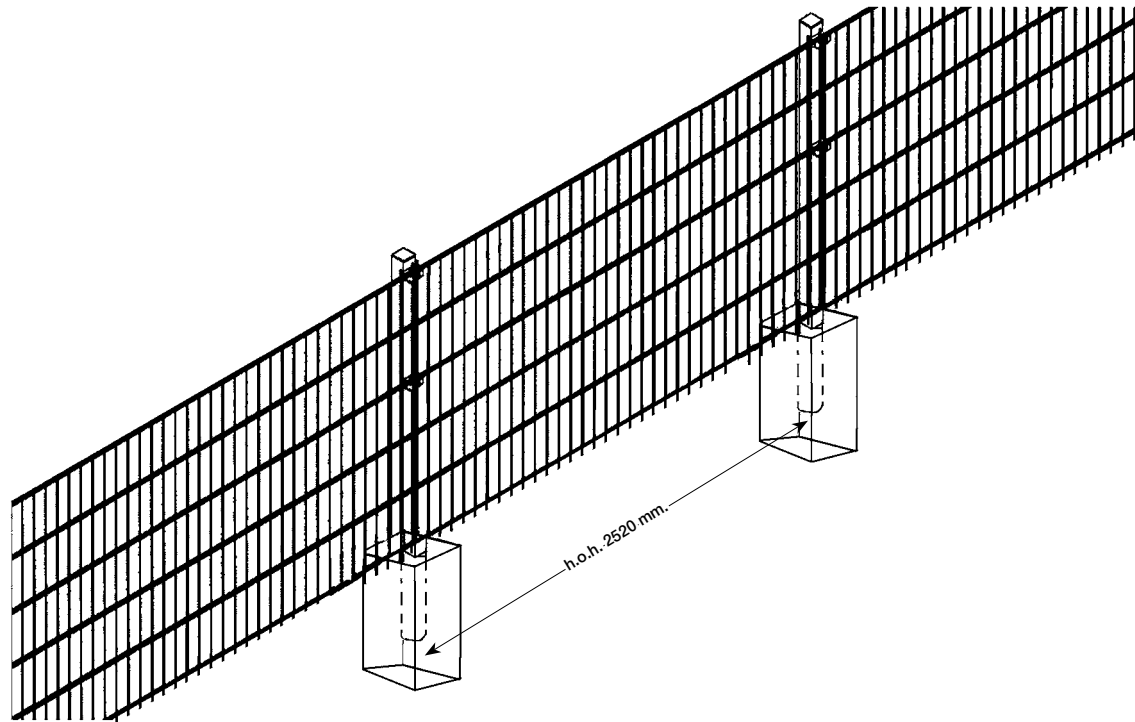
STAALMATHEKWERK



draaddikte



maaswijdte



Staalmat

Gelaste stalen draadpanelen bestaande uit verticale draden 6 mm. en dubbele horizontale draden 2 x 8 mm.

De verticale draden lopen 30 mm. door aan de bovenzijde.

Maaswijdte 200 x 50 mm.

Standers

Koker 50 x 50 mm., 50 x 70 mm., (vanaf 2.2 m. hoogte).

Of stalen buis buitendiameter 60,3 mm. bovenzijde voorzien van paalkapje.

Verankering

Verankeringsplaat,

Voetplaat,

Betonpoer,

Palen aangestort met beton.

Bevestiging

Kunststof houder met klembeugel, langlipbeugel bij toepassing stalen buis buitendiameter 60,3 mm.

Uitvoering

Verzinkt.

Poedercoating

Groen RAL 6009.

Andere RAL kleuren zijn op aanvraag leverbaar.

Optioneel

- Afwijkende maaswijdtes.
- Afwijkende draaddiktes.
- U-lijst, voor gesloten verbinding mat/staander.
- Veiligheidsbouten, ééntoersschroeven.
- Puntdraden boven de matten.
- Gesegmenteerde scherpe puntenrol.
- Staalmat gelast in kokerframe 40 x 40 mm.
- Kartelrand op kokerframe.
- Geprofileerde enkel staafs mat.

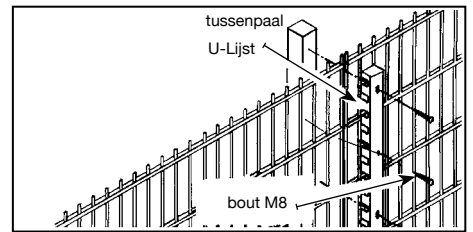
Alu-Mat

Type **Totale hoogte**

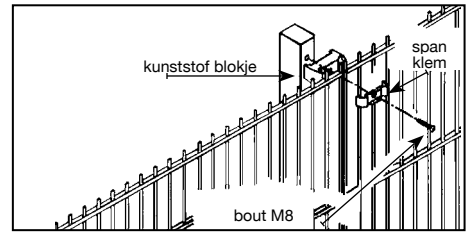
ST 0600	60 cm.
ST 0800	80 cm.
ST 1000	100 cm.
ST 1200	120 cm.
ST 1400	140 cm.
ST 1600	160 cm.
ST 1800	180 cm.
ST 2000	200 cm.
ST 2200	220 cm.
ST 2400	240 cm.
ST 3000	300 cm. *

* gedeelde Mat.

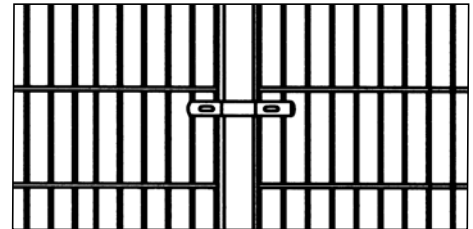
** hoogtes boven 3 m. op aanvraag.



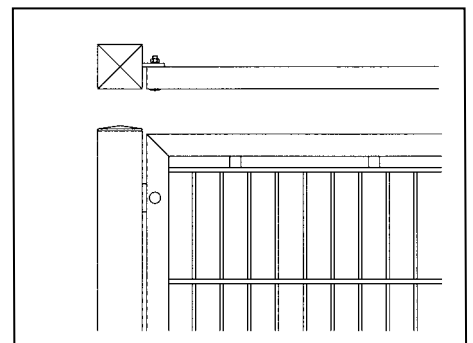
tussenpaal met U-Lijst



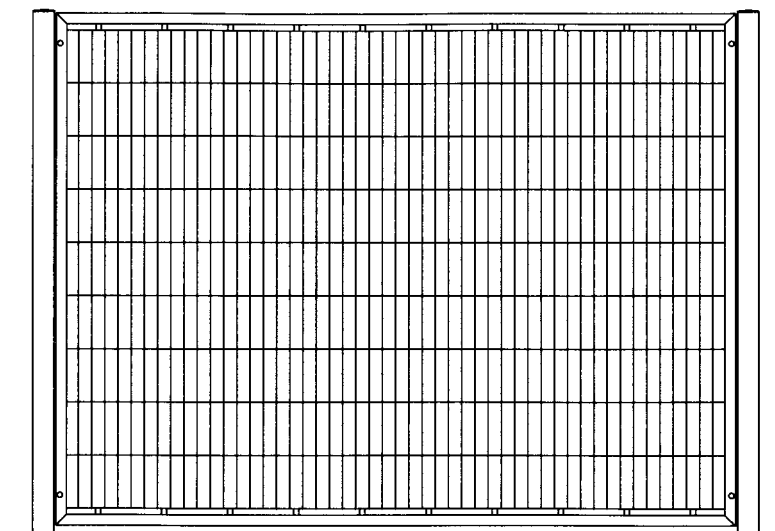
tussenpaal met kunststof blokje



tussenpaal met langlipbeugel



staalmat in kokerframe



← h.o.h. 2666 mm. →

staalmat in kokerframe, veiligheidsschroeven

sinds 1957



Alura Hekwerk BV
Postbus 371
3300 AJ Dordrecht
E-mail info@alura.nl
www.alura.nl