

sinds 1957

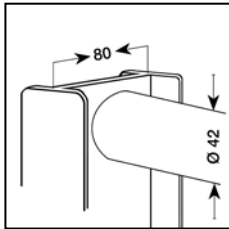


veiligheid voorop

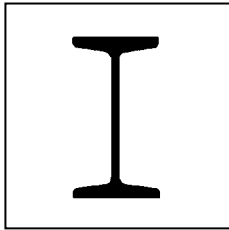


**Plantsoen- en
parkeerhekwerk**

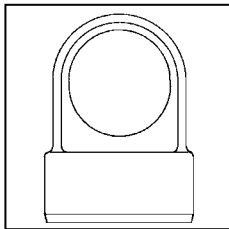
Plantsoenhek type IL en VBL



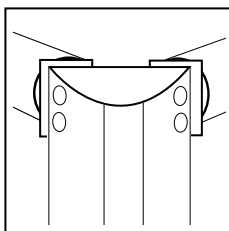
buis doorvoer IL



doorsnede staander IL

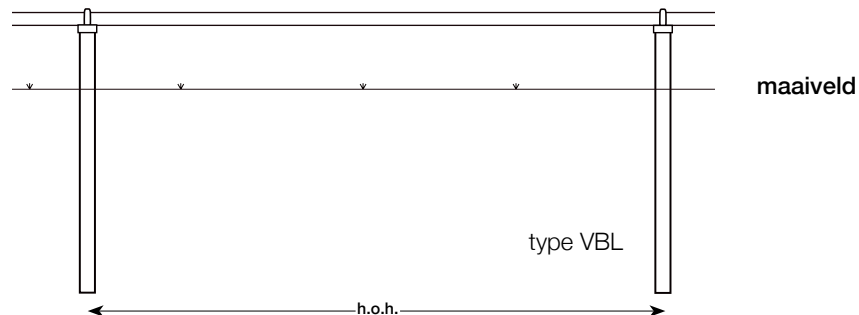
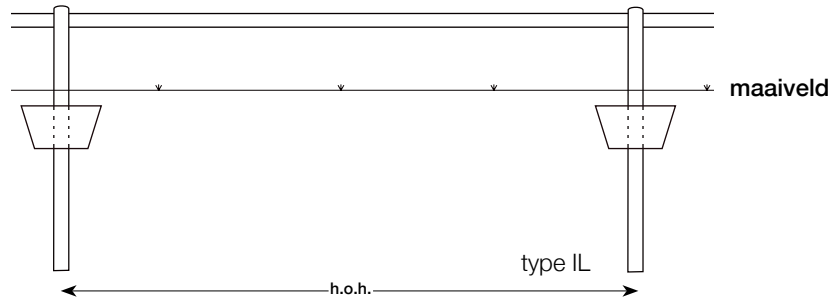


VBL paalkap



hoekpaal IL

Type	Hoogte	h.o.h.
IL 0301	30 cm.	2,5 m.
VBL 0301	30 cm.	2,5 m.



Standers

IPE a-80 profiel.

Stalen buis 60,3 mm., wanddikte 1,75 mm.

Uitvoering

Thermisch verzinkt volgens de standaardnorm.

EN ISO 1461.

Buisligger

Verzinkte buis buitendiameter 42 mm. De buizen worden gekoppeld door middel van een koppelstuk.

Eind- en hoekpalen

Uitgevoerd in aluminium afgerond hoekprofiel 80 mm. voorzien van extra versterking aan de binnenzijde van de paal.

Poedercoating

Groen RAL 6009.

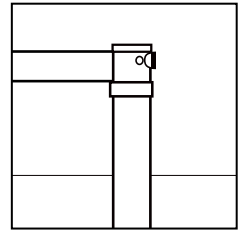
Andere RAL kleuren zijn op aanvraag leverbaar.

Optioneel

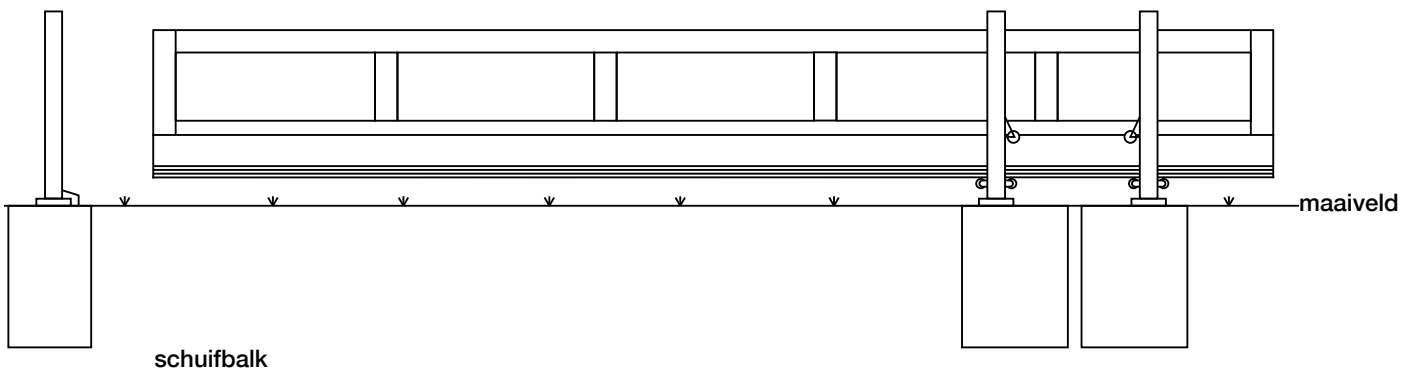
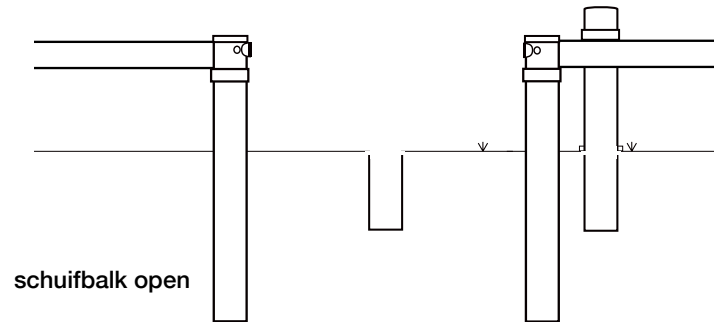
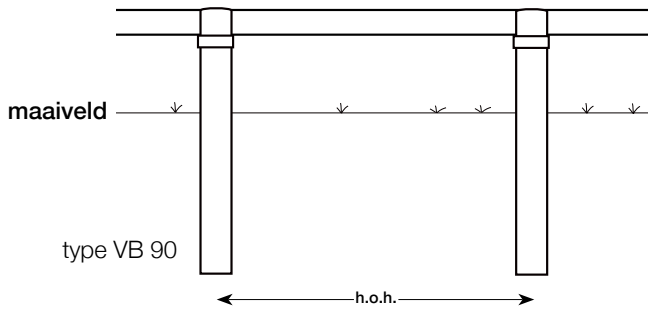
- Aangepaste hoogte.
- H.o.h. maat.
- Betonpoeren.
- Voetplaten.
- Extra buisligger.

Parkeerhek type VB 90

Type	Hoogte	h.o.h.
VB 90	60 cm.	1,5 m.



schuifbuis met slot



Standers

Stalen buis Ø 90 mm.

Uitvoering

Thermisch verzinkt volgens de standaardnorm.
EN ISO 1461.

Buisligger

Verzinkte buis buitendiameter 60 mm.
De buizen worden gekoppeld in paalkap en vastgezet met RVS bout.

Eind- en hoekpalen

Uitgevoerd in aluminium afgerond hoekprofiel 80 mm. voorzien van extra versteviging aan de binnenzijde van de paal.

Poedercoating

Groen RAL 6009.
Andere RAL kleuren zijn op aanvraag leverbaar.

Schuifbalk

Schuifbalk met zware onderligger buitendiameter 168 mm. en opbouw in kokerprofielen 70 mm.
Portalen met aangestane voetplaat in kokerprofiel 90 mm.
Leverbare breedten 400, 500, 600, 700 en 800 cm.
Loopwerk met 2 kantelbare tandemstellen met 2 gelagerde wielen, 4 drukwielen en 4 geleidewielen.
Extra steunrol t.b.v. ondersteuning van de schuifbalk in geopende stand. Sluiting met RVS-pen.

sinds 1957



Alura Hekwerk BV
Postbus 371
3300 AJ Dordrecht
E-mail info@alura.nl
www.alura.nl